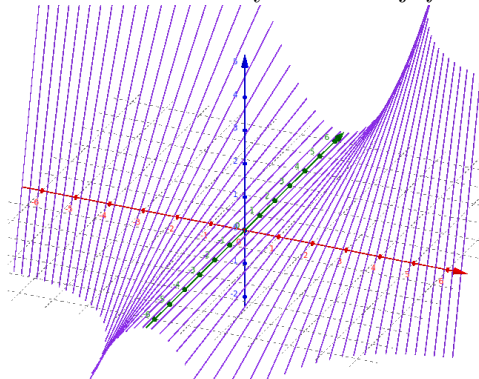
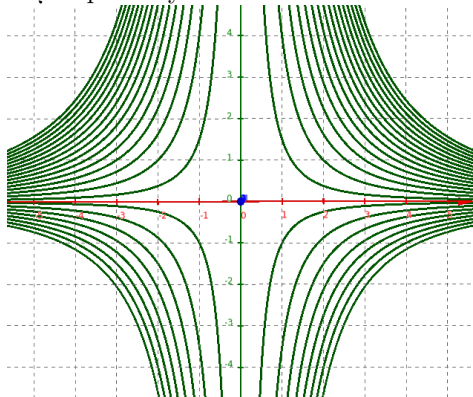


ANALIZA MATEMATYCZNA 3. WYPEŁNIAŃKA B DO LISTY 2.

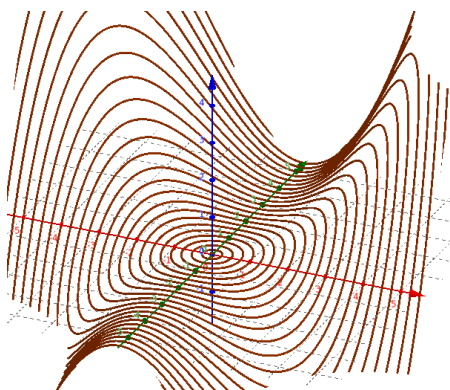
Oto różne 'oblicza' wykresu funkcji $f : \mathbb{R}^2 \rightarrow \mathbb{R}$, $f(x, y) = 0.1 \cdot x^2 \cdot y$.



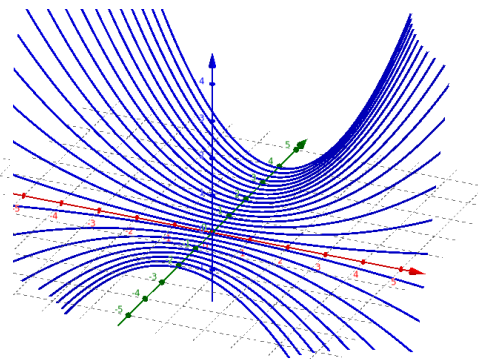
Cięcia płaszczyznami $x = const$



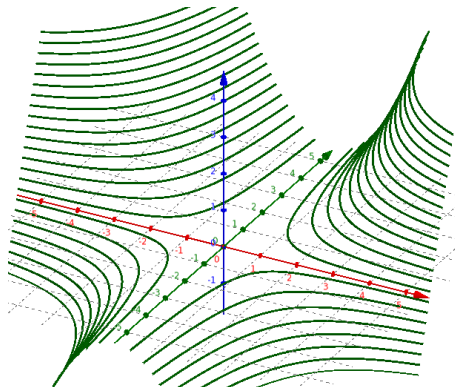
Poziomice



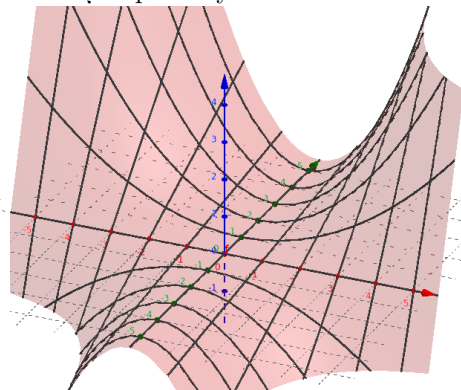
Cięcia powierzchniami $x^2 + y^2 = const$



Cięcia płaszczyznami $y = const$



Cięcia płaszczyznami $z = const$



Cięcia płaszczyznami $x = const$ i $y = const$